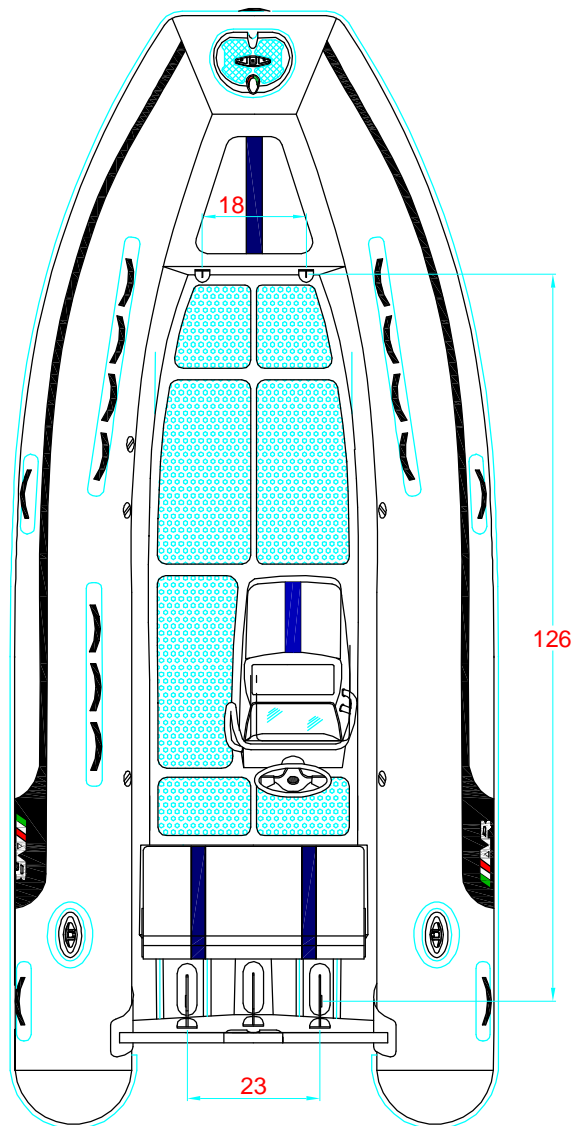


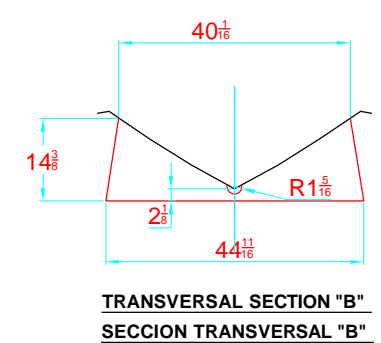
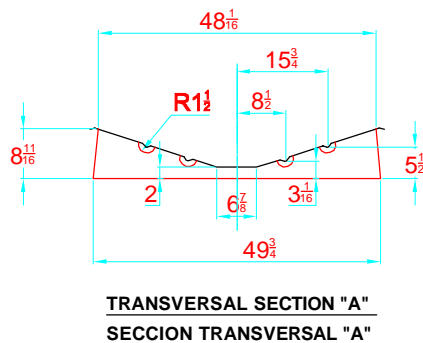
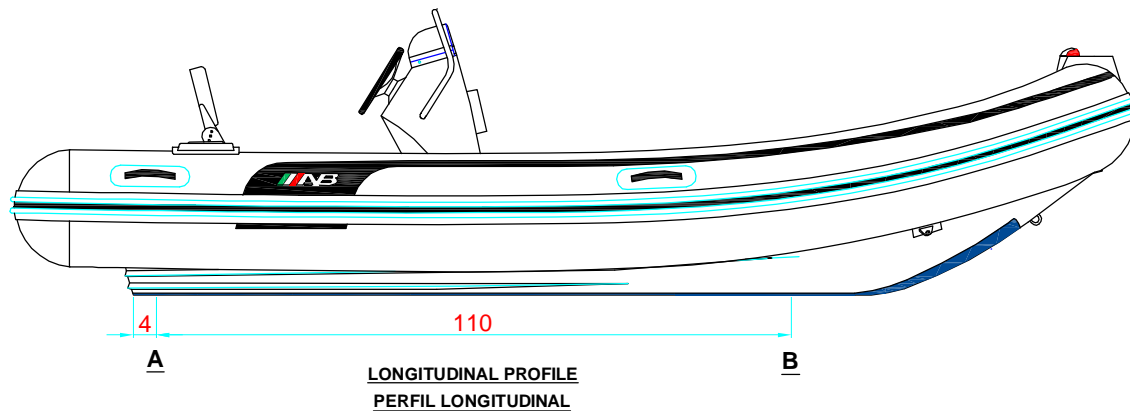
REV. 5

ALUMINA 16 ALX

520 - 2 - 6



-LOCATION AND DISTANCE OF DAVIT LIFTING POINTS
UBICACION Y DISTANCIA DE LOS GANCHOS DE IZADO



-RECOMMENDED CHOCK LOCATION AND BUILDING DIMENSIONS
UBICACION DE LAS CUNAS Y SUS MEDIDAS DE FABRICACION

-VERIFY MEASUREMENTS WITH ACTUAL HULL
VERIFICAR MEDIDAS DE ACUERDO A CASCO ACTUAL

NOTES: 1.- ALL DIMENSIONS IN INCHES
2.- MEASURES FROM CENTER OF CHOCK'S SURFACES