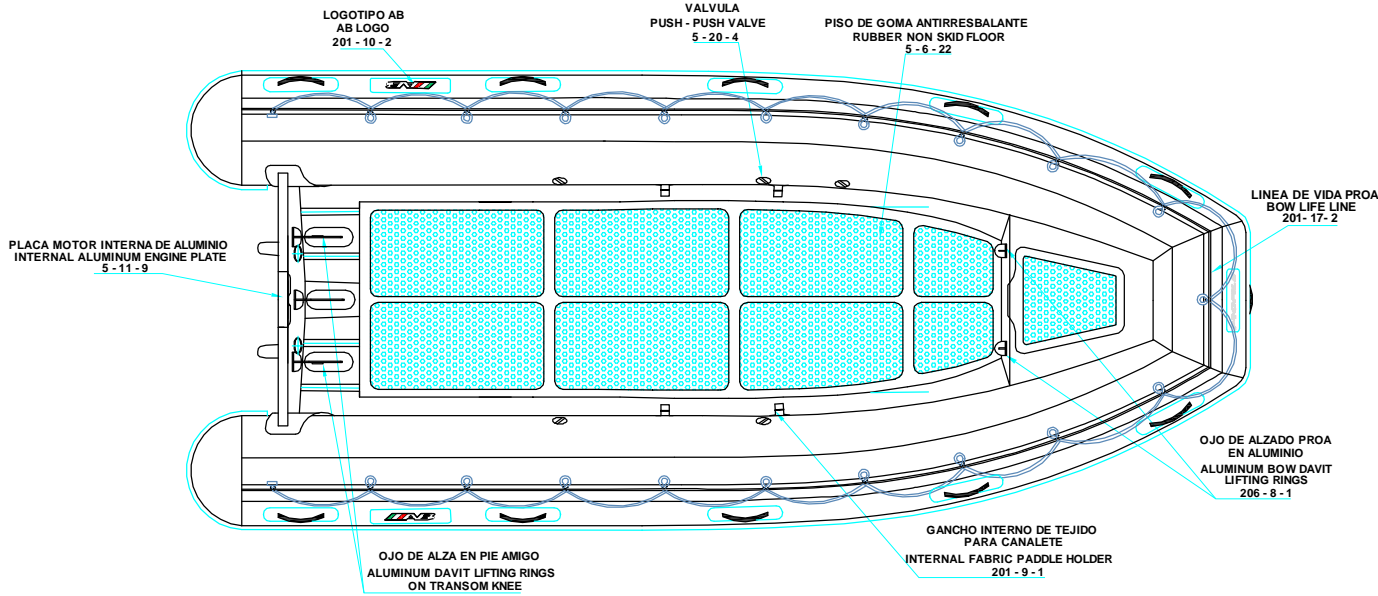


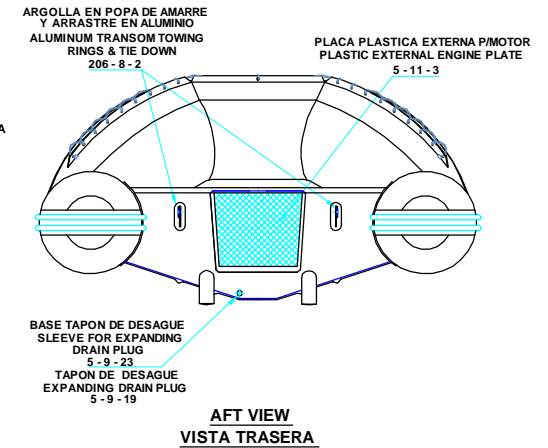
REV. 2

# PROFILE A 16

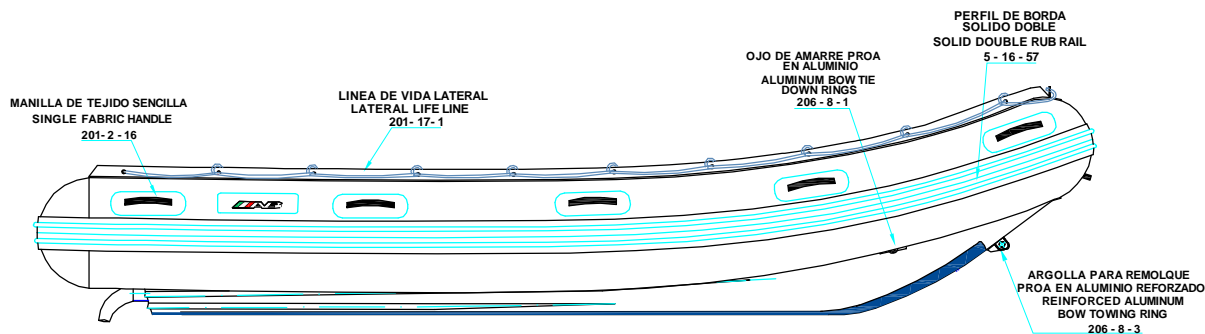
320 - 8 - 7



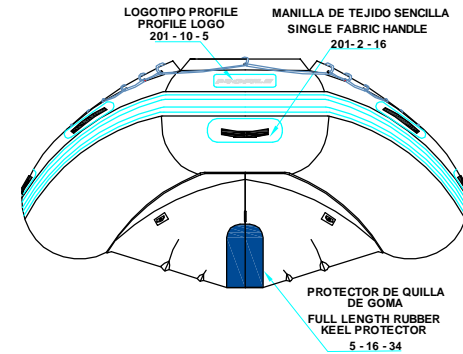
**PLANT VIEW**  
**VISTA SUPERIOR**



**AFT VIEW**  
**VISTA TRASERA**



**LONGITUDINAL PROFILE**  
**VISTA LATERAL**



**FORE VIEW**  
**VISTA FRONTAL**

**NOTA:** FAVOR INDICAR COLOR DEL BOTE AL ORDENAR / **NOTE:** MUST INDICATE BOAT COLOR WHEN ORDERING